

Manual fällbar RF Bryggstege 4-steg ART: 00991

Innehåll:

Nummer	Beskrivning	Antal
1	Bågar	2
2	Fällbara sidosteg höger & vänster	2
3	Stag	1
4	Trästeg	4
5	Bult M10X70	2
6	Bricka	6
7	Låsbult M10	2
8	Bult M10X50	2
9	Bult M6X25	16
10	Låsbult M6	16

Monteringsanvisningar:

1. Placera sidorna parallellt (Del 2)
2. Montera trä-trappstegen (del 4) i sidorna med medföljande bult (del 9) samt låsbult (del 10)
Tips. Börja nedifrån och gå uppåt för att enklast komma åt med skruvmejsel eller skruvdragare.
3. Montera den kompletta nederdelen i de övre bågarna (Del 1) med delarna enl följande (1st del 5, 3st del 6 & 1st del 7)
4. Slutligen montera stabiliseringsstaget (del 3) med enl bild med bult (del 8)

Underhåll:

Stegen är producerad i rostfritt syrafast stål (AISI316) tillsammans med skruvar, bultar och brickor. För optimal hållbarhet rekommenderas att stegen rengörs & behandlas med vax minst 1 gång per år. Ytrost kan förekomma vid uteblivet underhåll samt beroende på yttre förhållanden såsom luftfuktighet, vattnets salthalt och temperatur. Vid uppkomst av ytrost rekommenderas rengöring i sötatten med svamp eller trasa. Vid envis ytrost rekommenderas våtslippapper. Teakstegen är ej behandlade och rekommenderas att oljas minst en gång per år för bästa hållbarhet och finish.

Monteringsanvisning Bild1.

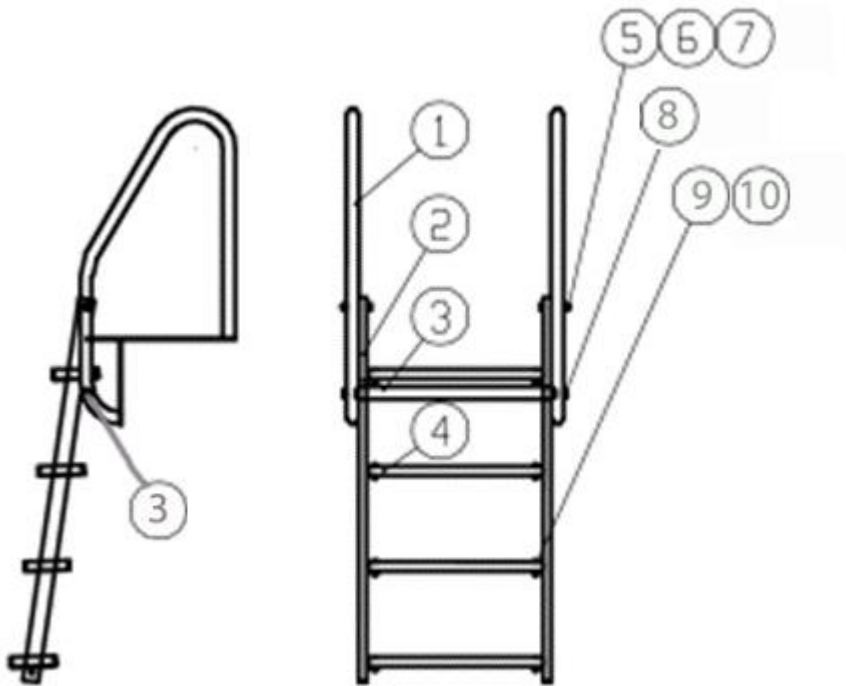


Bild2.

